

Quick Start Guide

Fronius Symo GEN24 Plus / Plus SC
Fronius Smart Meter
BYD Battery-Box Premium HVS/HVM
LG FLEX





EN: WARNING!

Operating the equipment incorrectly or poor workmanship can cause serious injury or damage. The inverter may only be installed and commissioned by trained personnel acting in accordance with the technical regulations. Before working with the device, ensure that you have read and understood all the documents provided (both hard copies enclosed with the product and documents provided online). When solar modules are exposed to light, they supply voltage to the inverter. This document does not describe all of the possible system configurations.

BG: ПРЕДУПРЕЖДЕНИЕ!

Неправилната употреба и неправилно извършените дейности могат да доведат до тежки телесни повреди и материални щети. Инверторът трябва да се монтира и въвежда в експлоатация само от обучен персонал и само съгласно на техническите разпоредби. Преди дейности с уреда прочетете и разберете всички приложения, печатни и онлайн документи! Соларните модули, изложени на светлина, захванват инвертора с напрежение. Този документ не съдържа описание на всички възможни системни конфигурации.

CS: VAROVÁNÍ!

Nesprávná obsluha a chybně prováděné práce mohou zapříčinit vážná zranění či materiální škody. Instalaci a uvedení střídače do provozu smí provádět pouze vyškolený odborný personál a jen v rámci technických předpisů. Před zahájením práce s přístrojem si prostudujte všechny příložené, vytištěné a online dokumenty tak, abyste jim porozuměli! Fotovoltaické panely, které jsou vystavené světlu, dodávají napětí do střídače. Tento dokument nepopisuje veškeré možné konfigurace systému.

DA: ADVARSEL!

Fejlbetjening og forkert udført arbejde kan forårsage alvorlige personskader eller materielle skader. Inverteren må kun installeres og startes op af uddannet personale og kun ifølge de tekniske bestemmelser. Før arbejdet med enheden påbegyndes, skal alle medfølgende, trykte og online dokumenter være læst og forstået! Solcellemoduler, der udsættes for lys, leverer spænding til inverteren. Dette dokument beskriver ikke alle de mulige systemkonfigurationer.

DE: WARNUNG!

Fehlbedienung und fehlerhaft durchgeführte Arbeiten können schwerwiegende Personen- oder Sachschäden verursachen. Die Installation und Inbetriebnahme des Wechselrichters darf nur durch geschultes Personal und nur im Rahmen der technischen Bestimmungen erfolgen. Vor Arbeiten mit dem Gerät, alle beiliegenden, aufgedruckten und online zur Verfügung gestellten Dokumente lesen und verstehen! PV-Module, die Licht ausgesetzt sind, liefern Spannung an den Wechselrichter. Dieses Dokument beschreibt nicht alle möglichen Systemkonfigurationen.

EL: ΠΡΟΕΙΔΟΠΟΙΗΣΗ!

Ο λανθασμένος χειρισμός και η λανθασμένη εκτέλεση των εργασιών είναι πιθανό να προκαλέσουν σοβαρές σωματικές βλάβες και υλικές ζημιές. Η εγκατάσταση και θέση σε λειτουργία του μετατροπέα πρέπει να εκτελείται αποκλειστικά από εκπαιδευμένο προσωπικό και μόνο στο πλαίσιο των τεχνικών προδιαγραφών. Πριν από τη χρήση της συσκευής βεβαιωθείτε ότι έχετε διαβάσει και κατανοήσει όλα τα συνοδευτικά έγγραφα που διατίθενται σε έντυπη και ηλεκτρονική μορφή! Τα φ/β πλαίσια που εκτίθενται σε φως τροφοδοτούν τον μετατροπέα με ρεύμα. Το παρόν έγγραφο δεν περιγράφει όλες τις πιθανές διαμορφώσεις του συστήματος.

ES: ¡ADVERTENCIA!

El manejo incorrecto y los trabajos realizados de forma incorrecta pueden provocar daños personales o materiales graves. La instalación y la puesta en marcha del inversor deben llevarse a cabo exclusivamente por personal formado y en el marco de las disposiciones técnicas. ¡Antes de trabajar con el equipo, leer y comprender todos los documentos adjuntos y puestos a disposición en línea! Los módulos solares expuestos a la luz envían tensión al inversor. Este documento no describe todas las configuraciones posibles del sistema.

ET: HOIATUS!

Väärkasutus ja valesti tehtud tööd võivad tekitada raskeid vigastusi või varalisi kahjusid. Inverteri paigaldamist ja kasutuselevõttu tohivad teha ainult koolitatud töötajad ja ainult tehniliste eeskirjade järgi. Enne seadmega töötamist tuleb läbi lugeda kõik juurdekuuluvad, trükitud ja veebis saadaolevad dokumendid ning need endale selgeks teha! Valguse käes asuvad päikesepaneelide moodulid saavad elektripinge inverterile. See dokument ei kirjelda kõiki süsteemi konfiguratsioone.

FI: VAROITUS!

Virheellinen käyttö ja virheellisesti tehdyt työt voivat aiheuttaa vakavia henkilö- tai aineellisia vahinkoja. Ainoastaan koulutettu henkilöstö saa suorittaa invertterin asennuksen ja käyttöönoton ja vain teknisten määräysten mukaisesti. Lue ja sisäistä kaikki mukana toimitetut, painetut ja verkossa saatavilla olevat asiakirjat ennen laitteella työskentelyä! Valolle altistuvat aurinkopaneelit tuottavat sähköjännitettä inverttertiin. Tässä asiakirjassa ei kuvata kaikkia mahdollisia järjestelmäkoonpanoja.

FR: AVERTISSEMENT!

Les erreurs de commande et les erreurs en cours d'opération peuvent entraîner des dommages corporels et matériels graves. L'installation et la mise en service de l'onduleur ne doivent être effectuées que par du personnel formé à cet effet et dans le cadre des dispositions techniques. Ne travailler avec l'appareil que lorsque tous les documents mis à disposition en annexe, imprimés et en ligne, ont été lus et compris ! Les modules solaires exposés à la lumière fournissent la tension à l'onduleur. Ce document ne décrit pas toutes les possibilités de configurations système.

HR: UPOZORENJE!

Nepravilno rukovanje i nepravilno izvedeni radovi mogu uzrokovati teške ozljede i materijalnu štetu. Samo osposobljeno osoblje smije obaviti instalaciju i stavljanje u pogon izmjenjivača samo u skladu s tehničkim odredbama. Prije rada s uređajem s razumijevanjem pročitajte sve priložene ispisane dokumente i dokumente na mreži koji su vam na raspolaganju! Solarni moduli koji su izloženi svjetlu opskrbljuju izmjenjivač naponom. Ovaj dokument ne opisuje sve moguće konfiguracije sustava.

HU: FIGYELMEZTETÉS!

A hibás kezelés és a hibásan elvégzett munka súlyos személyi sérüléseket vagy anyagi károkat okozhat. Az inverter telepítését és üzembe helyezését csak szakképzett személyzet végezheti a műszaki rendelkezések keretében. A készülékkel végzett munka előtt az összes mellékelt, nyomtatott és online rendelkezésre bocsátott dokumentumot el kell olvasni és meg kell érteni! A fénynek kitett PV-modulok feszültséggel látják el az invertert. Ez a dokumentum nem ismerteti az összes lehetséges rendszerkonfigurációt.

IT: AVVISO!

Il cattivo uso dell'apparecchio e l'errata esecuzione dei lavori possono causare gravi lesioni personali o danni materiali. L'installazione e la messa in funzione dell'inverter devono essere eseguite esclusivamente da personale qualificato e conformemente alle disposizioni tecniche. Prima di lavorare con l'apparecchio, leggere e comprendere tutta la documentazione cartacea acclusa e disponibile online! I moduli solari esposti alla luce erogano tensione all'inverter. Il presente documento non descrive tutte le possibili configurazioni del sistema. Per il funzionamento di LG RESU FLEX con l'inverter, è necessario installare un anello di ferrite adatto, conforme alla norma CEI-021.

LT: ĮSPĖJIMAS!

Dėl netaisyklingo valdymo ir netinkamai atliktų darbų gali būti sunkiai sužaloti asmenys ir sugadintas turtas. Įrengti ir paleisti inverterį leidžiama tik išmokytam personalui ir tik pagal galiojančias technines nuostatas. Prieš pradėdami dirbti prietaisu turite perskaityti ir suprasti visus pridėdamus, išspausdintus ir internetu pasiekiamus dokumentus! Šviesos veikiami PV moduliai tiekia inverteriui įtampą. Šiame dokumente neaprašytos visos galimos sistemos konfigūracijos.

LV: BRĪDINĀJUMS!

Nepareiza darbība un nepareizi veikts darbs var izraisīt smagas traumas vai ievērojamus materiālos bojājumus. Invertora uzstādīšanu un nodošanu ekspluatācijā drīkst veikt tikai apmācīts personāls un tikai atbilstoši tehniskajiem noteikumiem. Pirms darba ar ierīci jāizlasa un jāizprot visi pievienotie drukāti un tiešsaistē pieejamie dokumenti! PV moduļi, kas pakļauti invertora gaismas strāvas padeves spriegumam. Šajā dokumentā nav aprakstītas visas iespējamās sistēmas konfigūracijas.

NL: WAARSCHUWING!

Onjuiste bediening en onjuist uitgevoerde werkzaamheden kunnen ernstig letsel of zware materiële schade veroorzaken. De omvormer mag alleen door geschoold vakpersoneel en uitsluitend conform de technische voorschriften worden geïnstalleerd en in bedrijf worden gesteld. Voordat u met het apparaat aan de slag gaat, moet u alle gedrukte en online beschikbare documenten lezen en de inhoud ervan begrijpen! Zonnepanelen die aan licht worden blootgesteld, leveren spanning aan de omvormer. In dit document worden niet alle mogelijke systeemconfiguraties beschreven.

PB: ALERTA!

Uma operação incorreta e trabalhos mal executados podem provocar graves danos às pessoas e aos equipamentos. A instalação e o comissionamento do inversor podem ser realizados somente por pessoal treinado e dentro das determinações técnicas. Antes de trabalhar com o dispositivo, deve-se ler e compreender todos os documentos anexos, impressos e disponíveis online! Os módulos solares expostos à luz fornecem tensão ao inversor. Este documento não descreve todas as configurações de sistema possíveis.

PL: OSTRZEŻENIE!

Błędy obsługi i nieprawidłowo wykonane prace mogą spowodować ciężkie obrażenia u osób lub poważne uszkodzenia. Montaż i uruchomienie falownika mogą zostać wykonane wyłącznie przez przeszkolony personel i wyłącznie w ramach wymagań technicznych. Przed przystąpieniem do wykonywania prac z urządzeniem należy zapoznać się dokładnie z treścią wszystkich dokumentów dotychczasowych do urządzenia, nadrukowanych na nim lub udostępnionych online! Moduły PV, które są narażone na działanie światła, dostarczają napięcie do falownika. W niniejszym dokumencie nie opisano wszystkich możliwych konfiguracji systemu.

PT: ATENÇÃO!

Uma operação incorreta e trabalhos realizados de forma errada podem causar danos pessoais e materiais graves. A instalação e colocação em funcionamento do inversor só deverão ser realizadas por pessoal qualificado e apenas de acordo com as estipulações técnicas. Antes de proceder a trabalhos com o aparelho, todos os documentos fornecidos, impressos e disponibilizados online devem ser lidos e compreendidos. Os módulos fotovoltaicos expostos à luz fornecem tensão ao inversor. Este documento não descreve todas as configurações possíveis do sistema.

RO: AVERTISMENT!

Operarea defectuoasă și lucrările executate incorect pot cauza vătămări corporale sau daune materiale grave. Instalarea și punerea în funcțiune a invertorului pot fi efectuate doar de către personal instruit și doar în condițiile respectării dispozițiilor tehnice. Înainte de efectuarea oricăror lucrări cu aparatul, citiți și înțelegeți toate documentele puse la dispoziție în anexă și online! Modulele fotovoltaice care sunt expuse luminii furnizează tensiune invertorului. Prezenta document nu descrie toate configurațiile posibile ale sistemului.

SK: VAROVANIE!

Chybné ovládanie a chybné vykonané práce môžu spôsobiť závažné poranenia osôb alebo materiálne škody. Striedač môže inštalovať a uvádzať do prevádzky iba vyškolený kvalifikovaný personál a iba pri dodržaní technických ustanovení. Pred prácami so zariadením si musíte prečítať všetky priložené, vytlačené a online dokumenty, ktoré sú k dispozícii a porozumieť im! Solárne moduly, ktoré sú vystavené svetlu, dodávajú prúd do striedača. Tento dokument neopisuje všetky možné konfigurácie systému.

SL: OPOZORILO!

Nepravilno delovanje in nepravilno opravljena dela lahko povzročijo hude telesne poškodbe ali materialno škodo. Inverter sme namestiti in zag-nati le usposobljeno osebe in le v skladu s tehničnimi predpisi. Pred delom z napravo preberite in poskrbite, da razumete vse priložene, tiskane in spletne dokumente! PV-moduli, ki so izpostavljeni svetlobi, napajajo inverter z napetostjo. Ta dokument ne opisuje vseh možnih konfiguracij sistema.

SV: VARNING!

Felaktig användning och felaktigt utförda arbeten kan orsaka allvarliga person- eller saksador. Installation och idrifttagning av växelriktaren får endast utföras av utbildad personal under beaktande av de tekniska föreskrifterna. Läs och se till att du förstår alla medföljande dokument samt all dokumentation tillgänglig i tryckt format och online gällande utrustningen innan du arbetar med den! Solcellsmoduler som utsätts för ljus levererar spänning till växelriktaren. Detta dokument beskriver inte alla olika systemkonfigurationer.

Operating Instructions

Fronius Symo GEN24

3 - 5 kW / 3 - 5 kW Plus



[manuals.fronius.com/
html/4204260388](https://manuals.fronius.com/html/4204260388)

Fronius Symo GEN24

6 - 10 kW / 6 - 10 kW Plus



[manuals.fronius.com/
html/4204260315](https://manuals.fronius.com/html/4204260315)

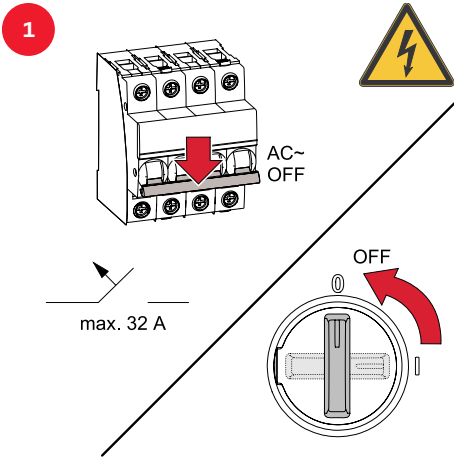
Fronius Symo GEN24

12 kW SC/ 12 kW Plus SC

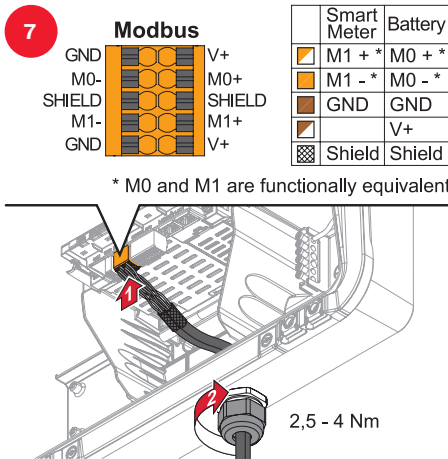
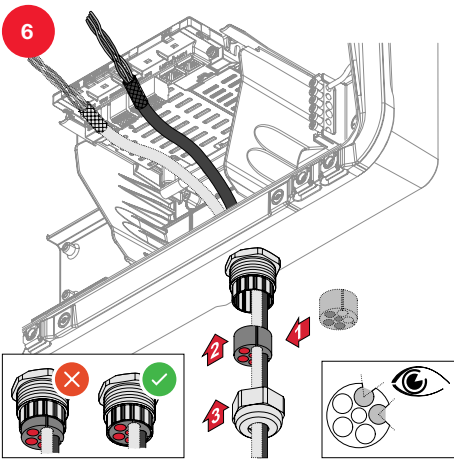
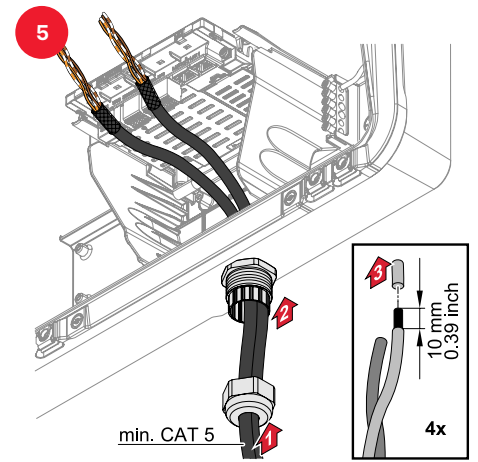
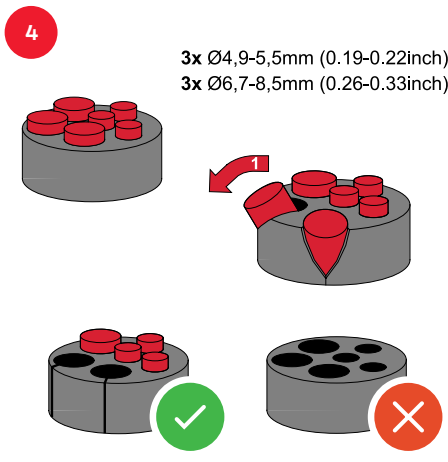
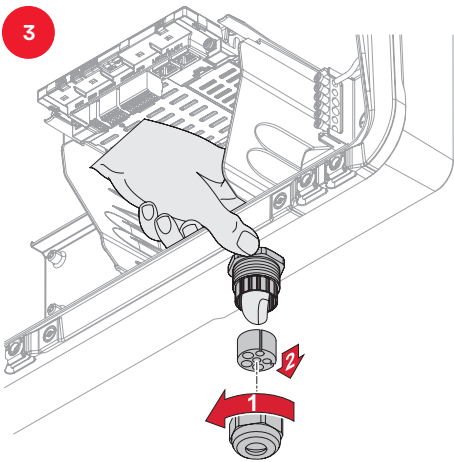
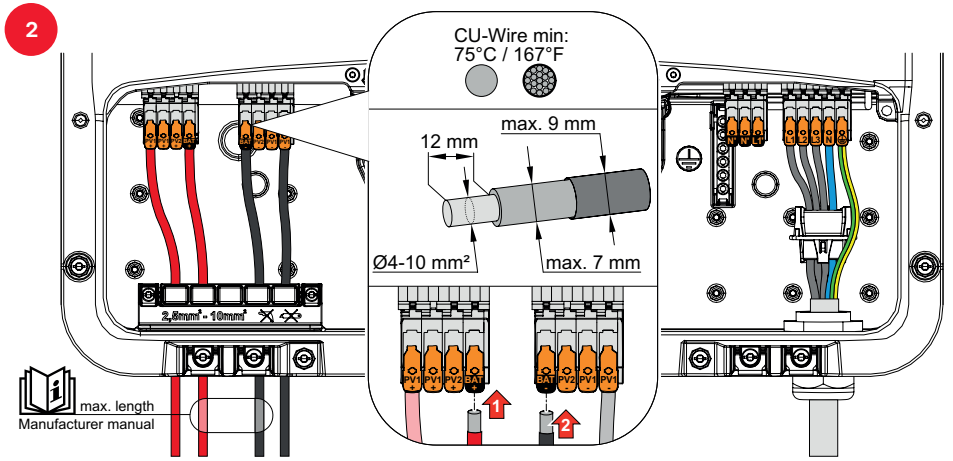


[manuals.fronius.com/
html/4204260492](https://manuals.fronius.com/html/4204260492)

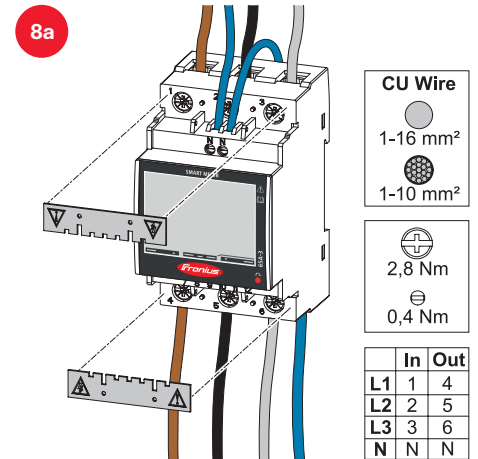
Switching OFF inverter



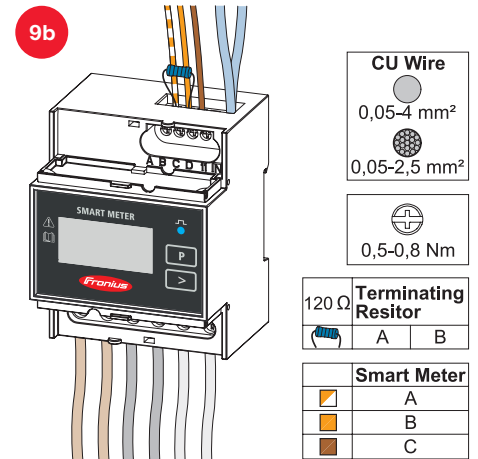
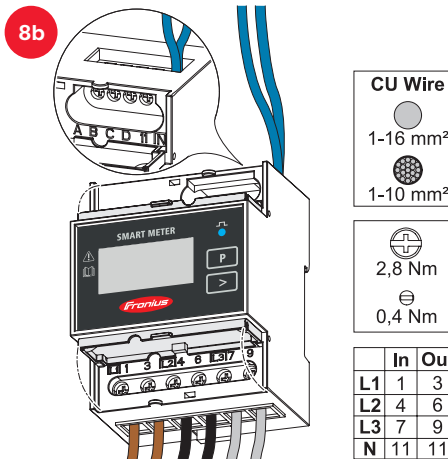
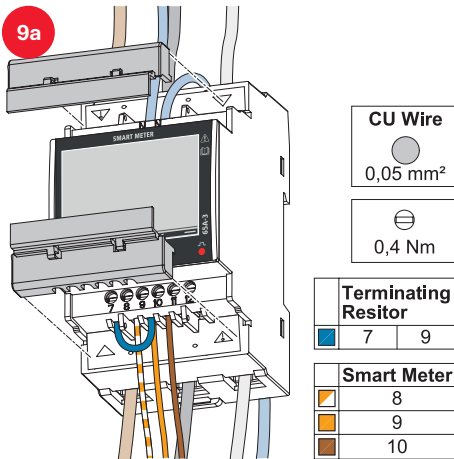
Connecting battery to inverter



Connecting Smart Meter TS 65A-3

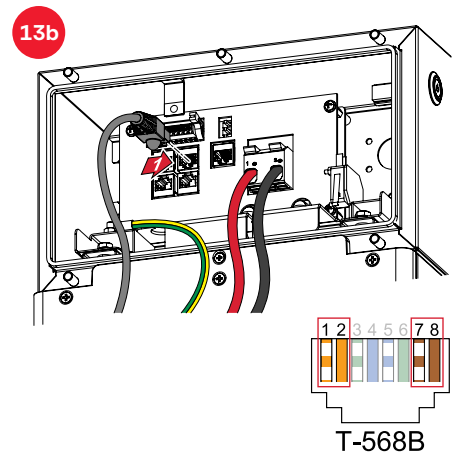
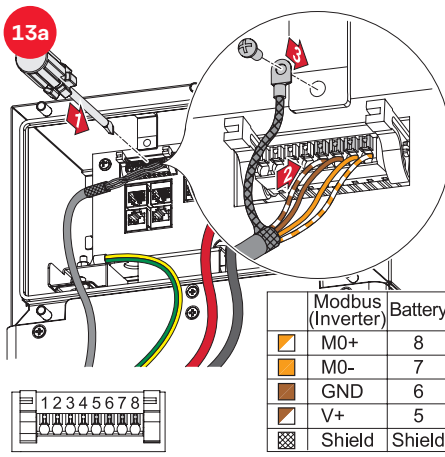
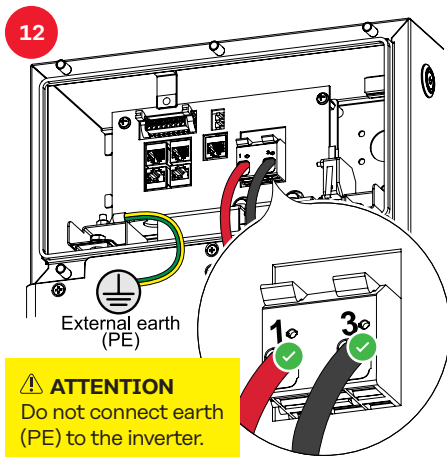
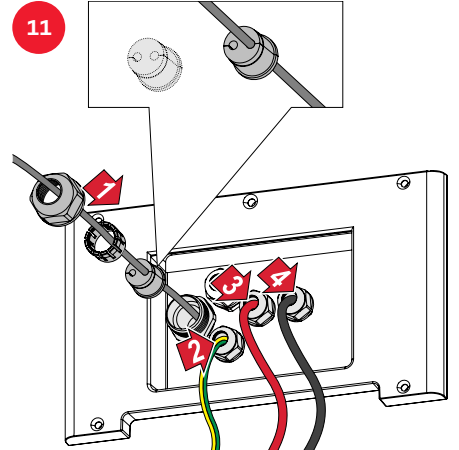
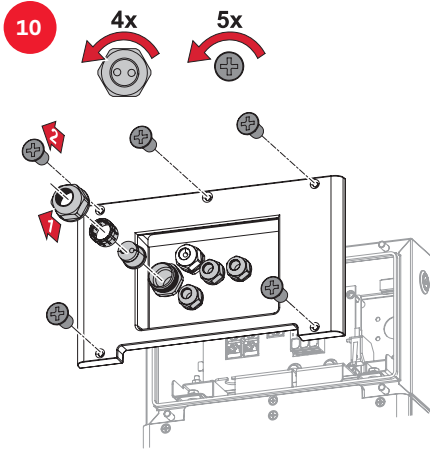


Connecting Smart Meter 63A-3



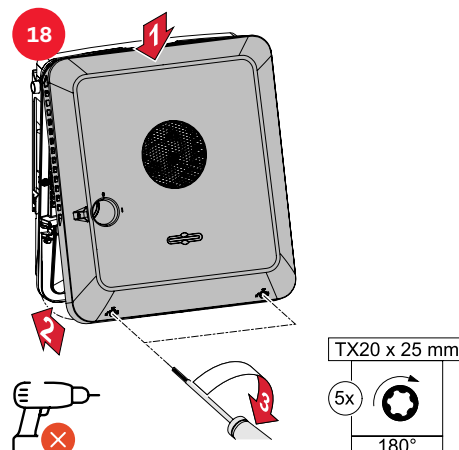
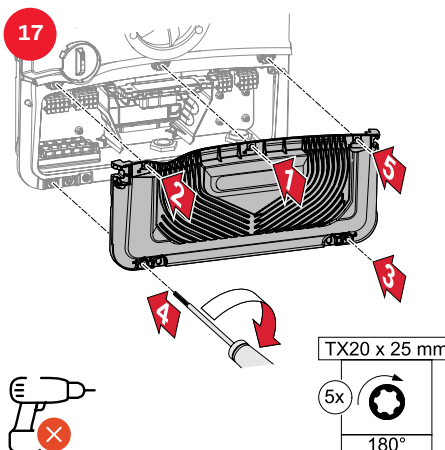
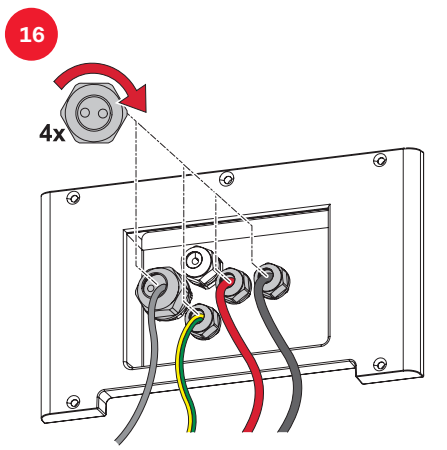
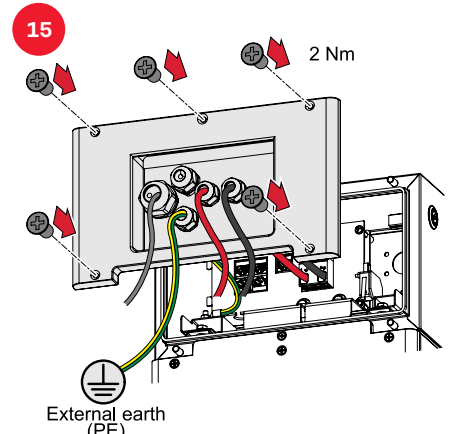
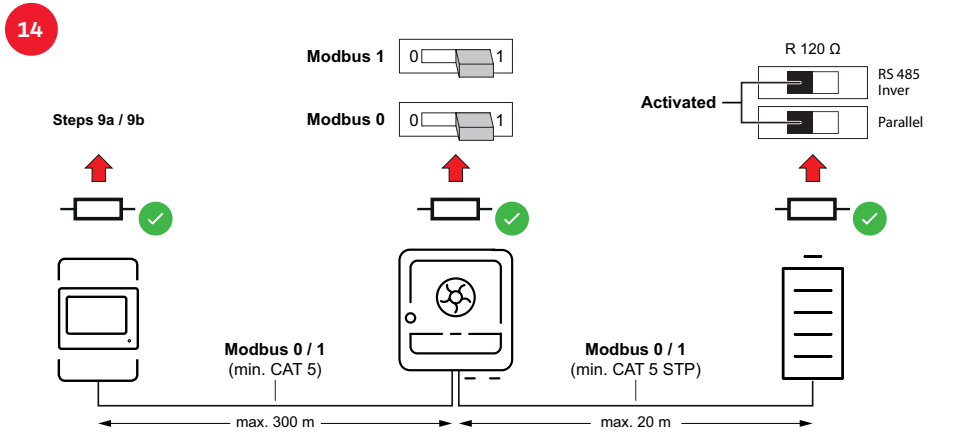
Connecting BCU

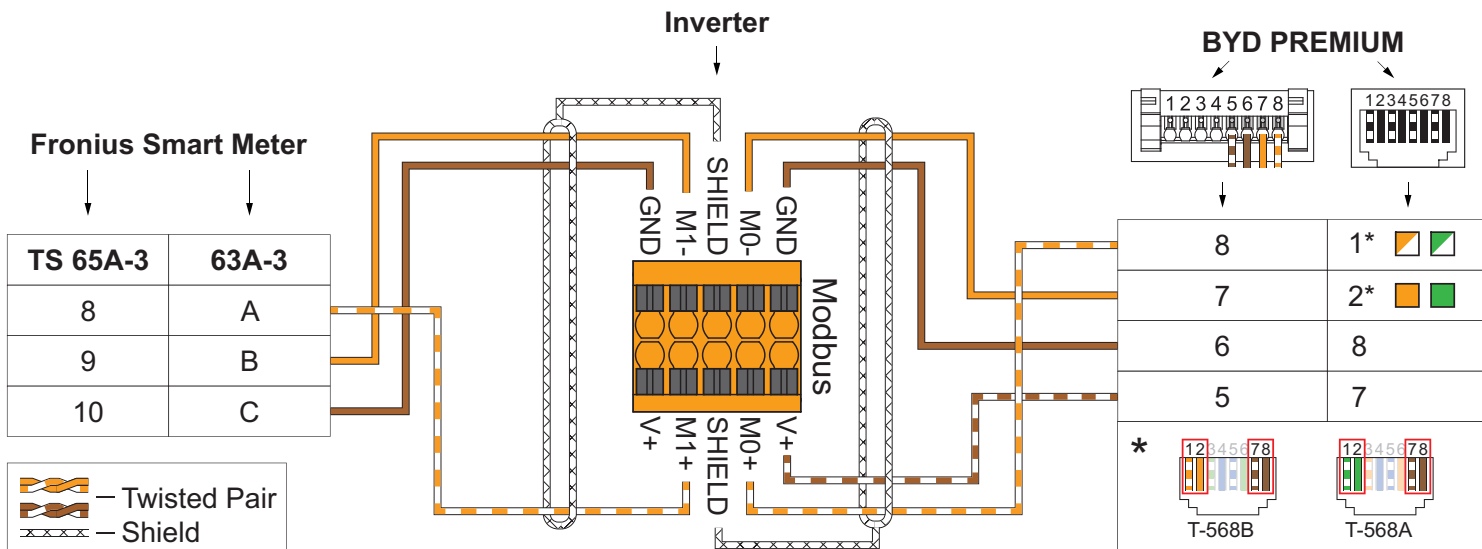
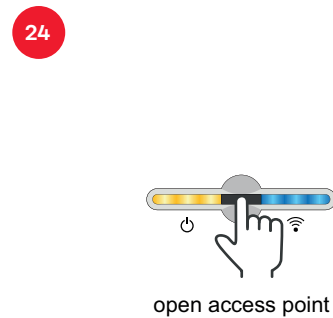
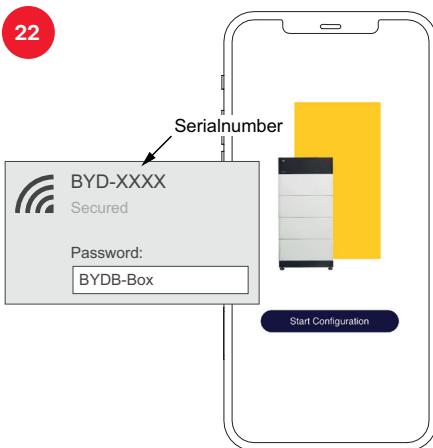
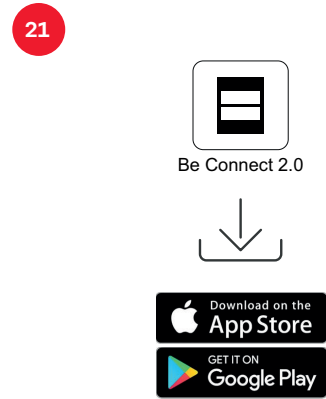
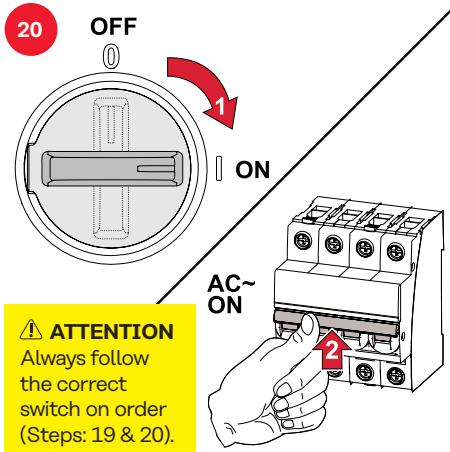
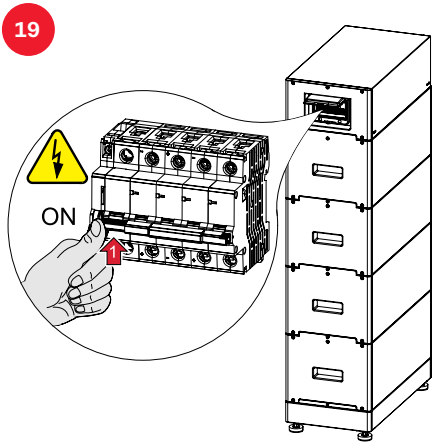
BYD Battery-Box Premium HVS/HVM



Setting up Terminating Resistor

Closing & Commissioning





BYD Battery-Box Premium HVS					BYD Battery-Box Premium HVM						
Storage type	5.1	7.7	10.2	12.8	Storage type	8.3	11.0	13.8	16.6	19.3	22.1
Number of battery modules	2	3	4	5	Number of battery modules	3	4	5	6	7	8
Fronius Symo GEN24 Plus	✓	✓	✓	✗	Fronius Symo GEN24 Plus	✗	✓	✓	✓	✓	✓
Battery parallel operation*	✓	✓	✓	✗	Battery parallel operation*	✗	✓	✓	✓	✓	✓

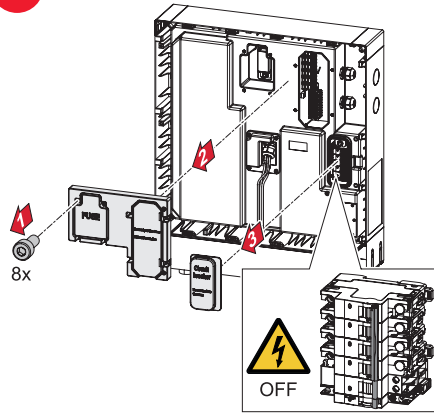
* Max. 3 batteries with the same capacity can be combined. Max. 2 batteries can be combined with BYD Battery-Box Premium HVM 22.1. Not approved and certified for Fronius Symo GEN24 3 - 5 kW Plus in Italy.

Connecting BPU

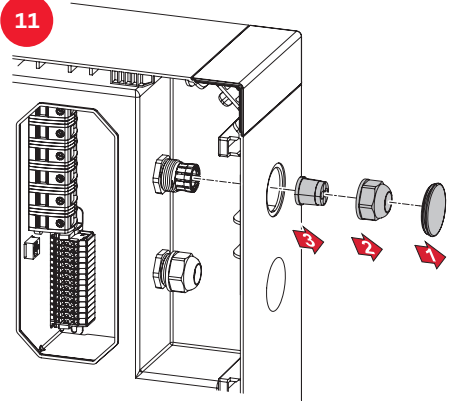
LG FLEX



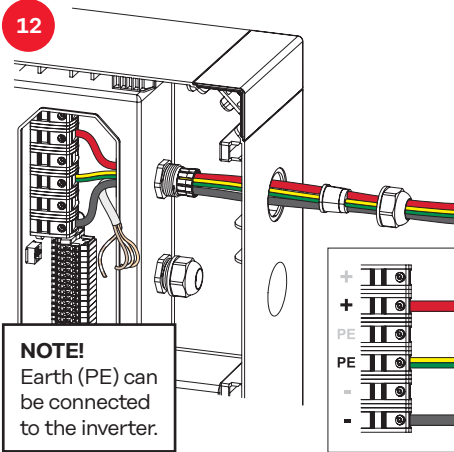
10



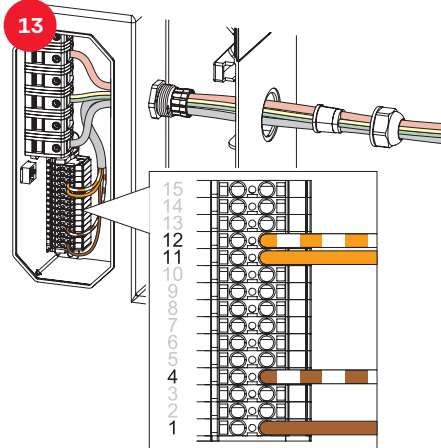
11



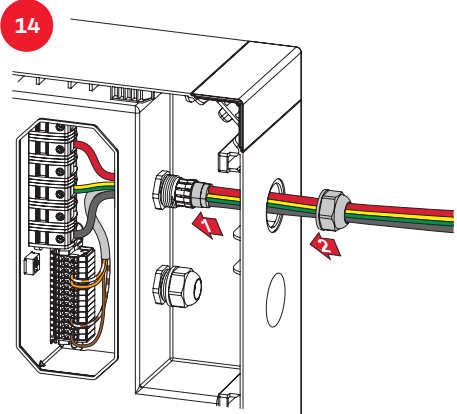
12



13

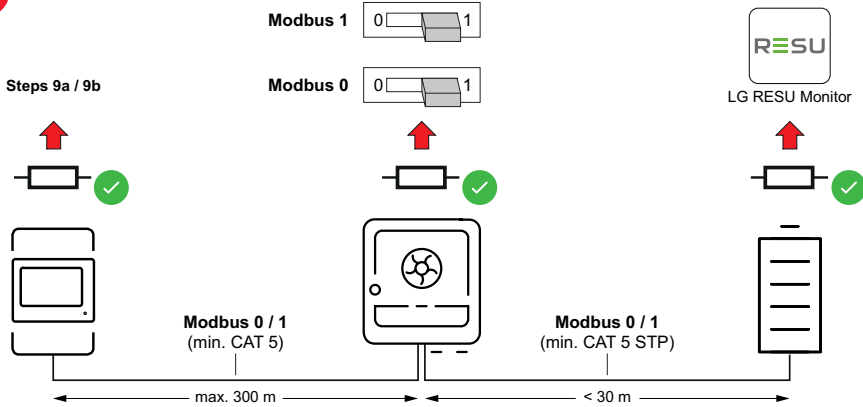


14



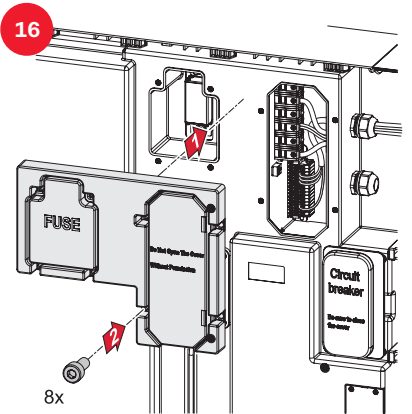
Setting up Terminating Resistor

15



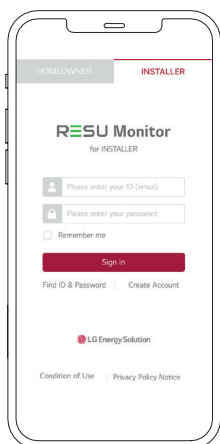
Closing & Commissioning

16

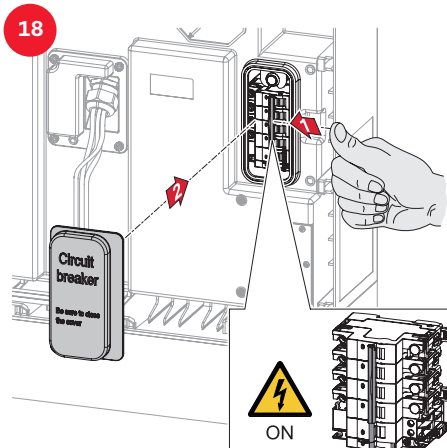


17

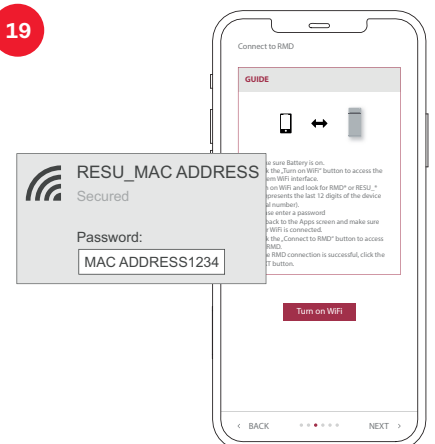
LG RESU Monitor

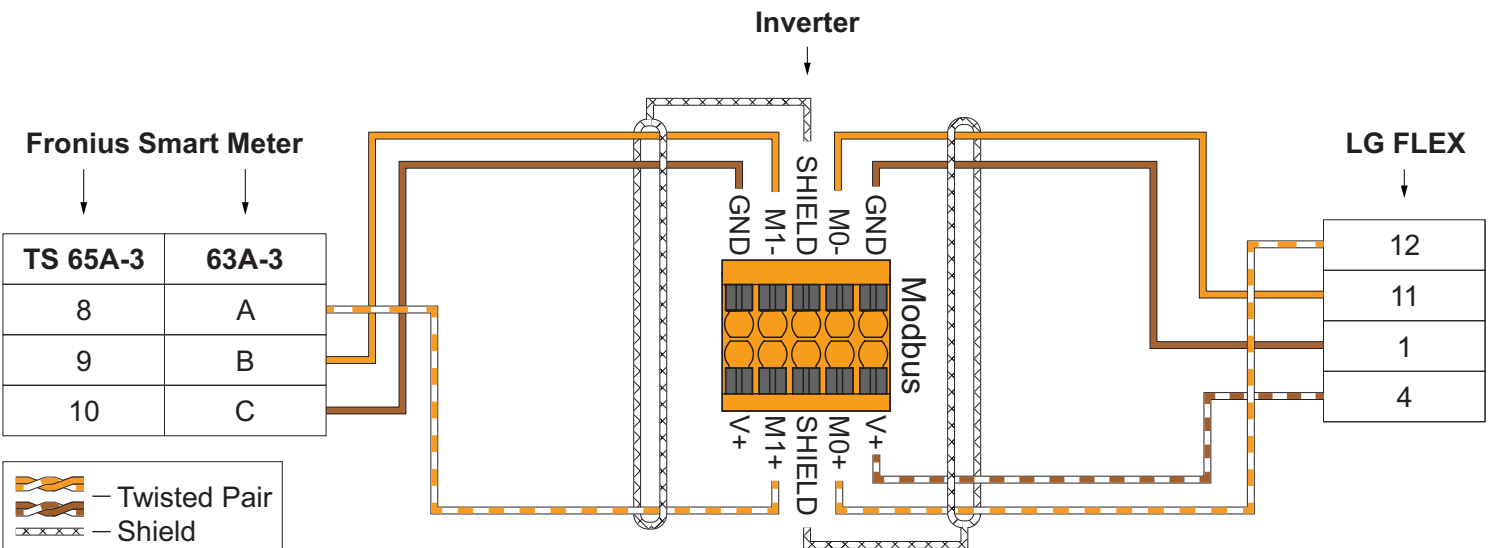
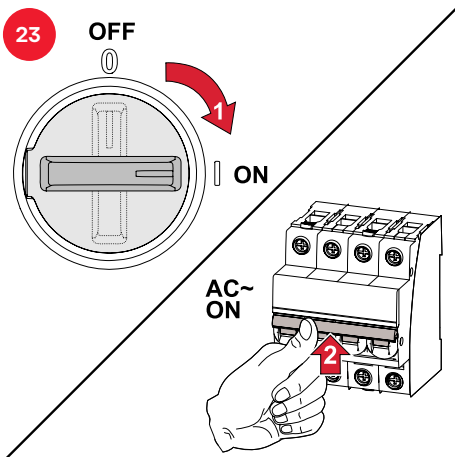
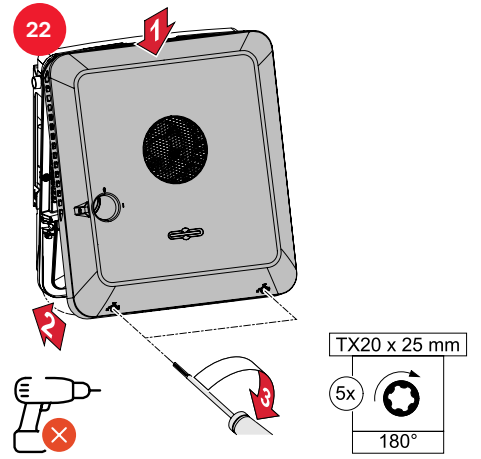
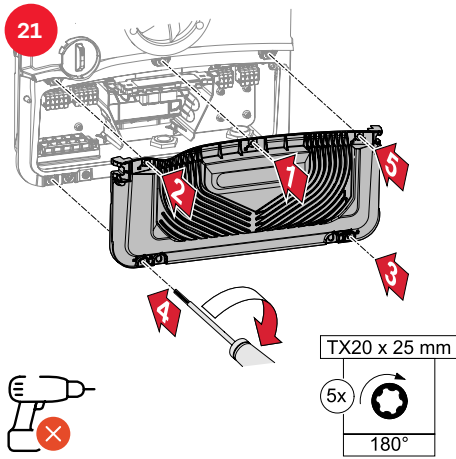
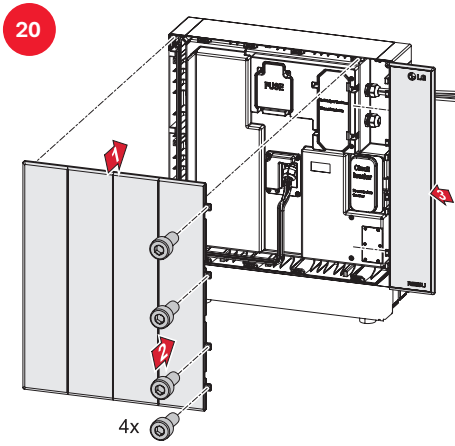


18



19





LG FLEX			
Storage type	8.6	12.9	17.2
Number of battery modules	2	3	4
Fronius Symo GEN24 Plus	✓	✓	✓



fronius.com/en/solar-energy/installers-partners/products-solutions/monitoring-digital-tools

**MONITORING &
DIGITAL TOOLS**

Fronius International GmbH

Froniusstraße 1
4643 Pettenbach
Austria
contact@fronius.com
www.fronius.com

Under www.fronius.com/contact you will find the addresses of all Fronius Sales & Service Partners and locations.